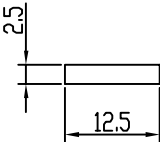
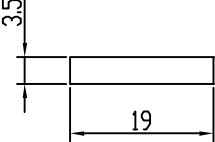
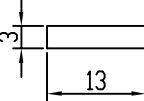
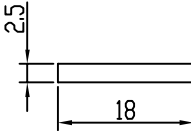
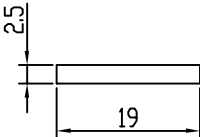
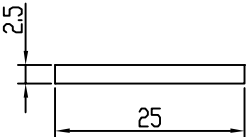
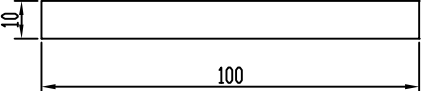
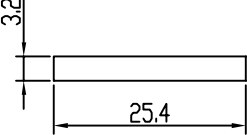
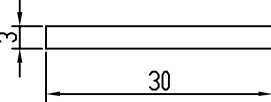
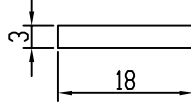
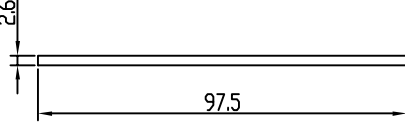
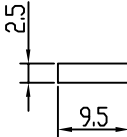
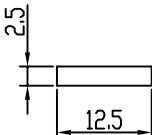
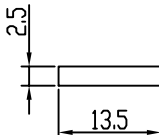
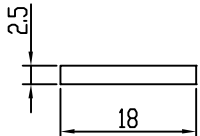
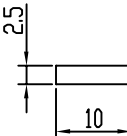


通用材系列断面图

100系列扁铝型材

Flat aluminum profiles

1/1

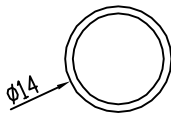
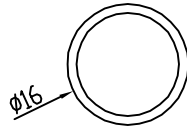
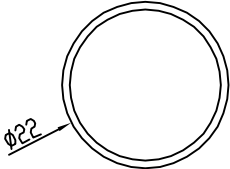
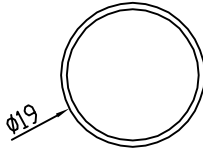
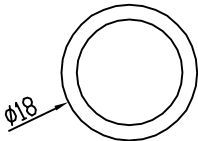
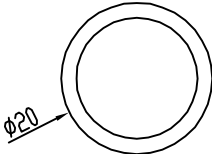
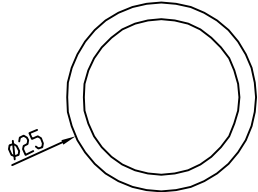
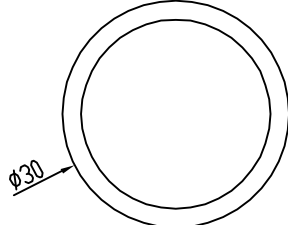
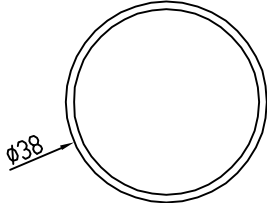
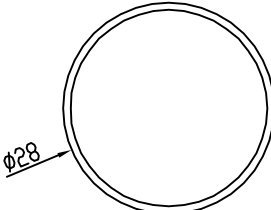
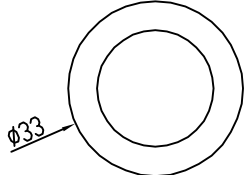
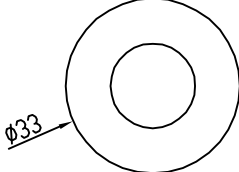
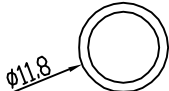
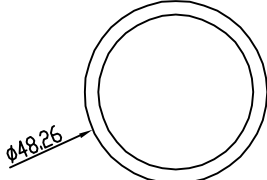
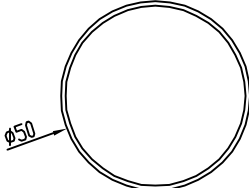
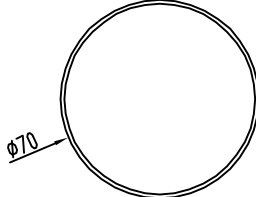
<p>SY-103 T=2.5mm 0.085kg/m</p>		<p>SY-105 T=3.5mm 0.181kg/m</p>	
<p>SY-107 T=3mm 0.106kg/m</p>		<p>SY-110A T=2.5mm 0.122kg/m</p>	
<p>SY-111 T=2.5mm 0.129kg/m</p>		<p>SY-118 T=2.5mm 0.170kg/m</p>	
<p>SY-121 T=10mm 2.720kg/m</p>		<p>SY-125 T=3.2mm 0.221kg/m</p>	
<p>SY-126 T=3mm 0.245kg/m</p>		<p>SY-156 T=3mm 0.147kg/m</p>	
<p>SY-180 T=2.6mm 0.690kg/m</p>		<p>SY-191 T=2.5mm 0.065kg/m</p>	
<p>SY-192 T=2.5mm 0.085kg/m</p>		<p>SY-193 T=2.5mm 0.092kg/m</p>	
<p>SY-194 T=2.5mm 0.122kg/m</p>		<p>SY-199 T=2.5mm 0.068kg/m</p>	

通用材系列断面图

200系列圆管型材

Round tube aluminum profile

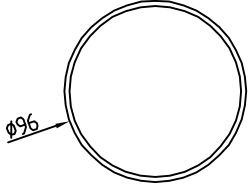
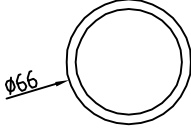
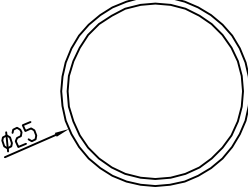
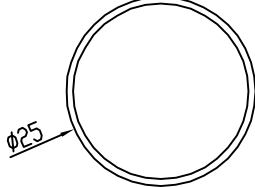
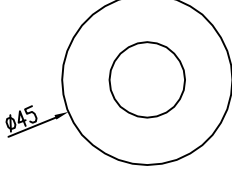
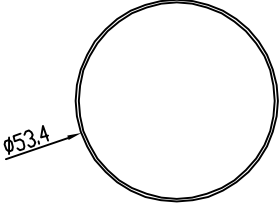
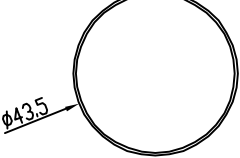
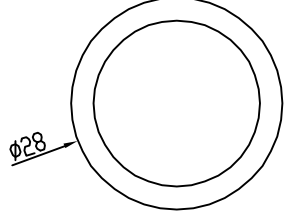
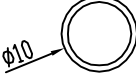
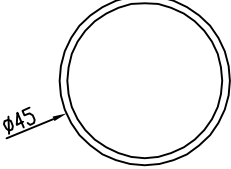
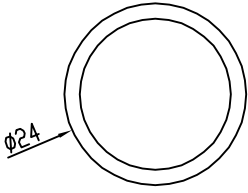
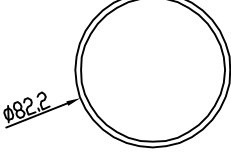
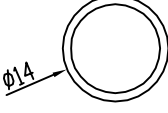
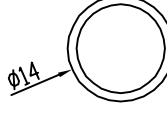
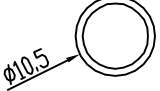
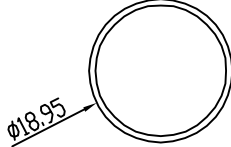
1/5

<p>SY-205 T=1mm 0.111kg/m</p>	 <p>Φ14</p>	<p>SY-207 T=1.2mm 0.152kg/m</p>	 <p>Φ16</p>
<p>SY-208 T=1mm 0.179kg/m</p>	 <p>Φ22</p>	<p>SY-213 T=0.8mm 0.124kg/m</p>	 <p>Φ19</p>
<p>SY-214 T=2mm 0.273kg/m</p>	 <p>Φ18</p>	<p>SY-215 T=2mm 0.308kg/m</p>	 <p>Φ20</p>
<p>SY-216 T=2.2mm 0.429kg/m</p>	 <p>Φ25</p>	<p>SY-217 T=2.5mm 0.587kg/m</p>	 <p>Φ30</p>
<p>SY-222 T=1.5mm 0.468kg/m</p>	 <p>Φ38</p>	<p>SY-228 T=1mm 0.231kg/m</p>	 <p>Φ28</p>
<p>SY-233 T=5.5mm 1.292kg/m</p>	 <p>Φ33</p>	<p>SY-235 T=8.5mm 1.780kg/m</p>	 <p>Φ33</p>
<p>SY-236 T=1.2mm 0.109kg/m</p>	 <p>Φ11.8</p>	<p>SY-248 T=3.68mm 1.402kg/m</p>	 <p>Φ48.26</p>
<p>SY-250 T=1.2mm 0.500kg/m</p>	 <p>Φ50</p>	<p>SY-270 T=1.4mm 0.821kg/m</p>	 <p>Φ70</p>

通用材系列断面图

200系列圆管型材

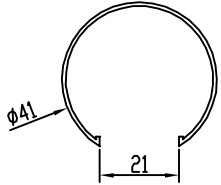
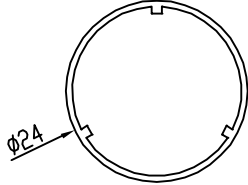
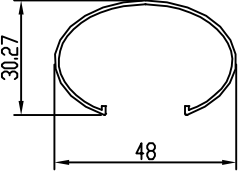
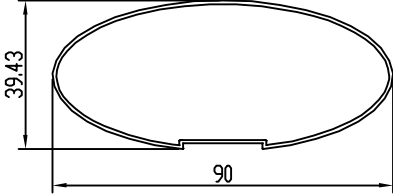
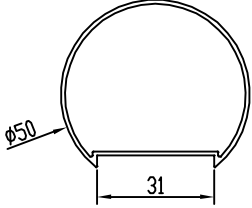
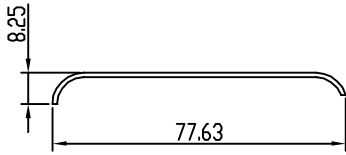
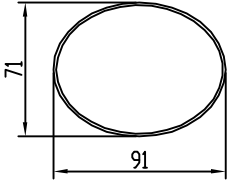
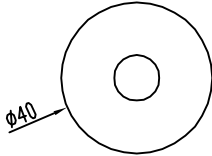
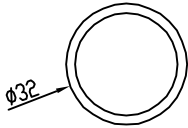
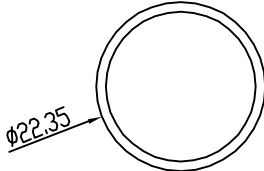
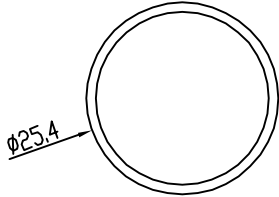
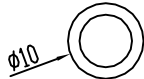
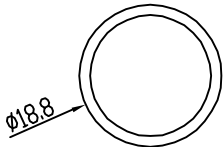
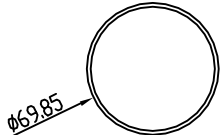
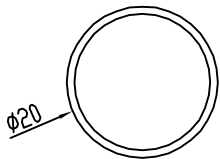
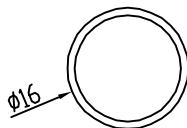
2/5

<p>SY-271 T=2.7mm 2.153kg/m</p>		<p>SY-273 T=5mm 2.587kg/m</p>	
<p>SY-274 T=0.9mm 0.184kg/m</p>		<p>SY-275 T=0.7mm 0.144kg/m</p>	
<p>SY-276 T=12.5mm 3.471kg/m</p>		<p>SY-280 T=0.75mm 0.337kg/m</p>	
<p>SY-281 T=0.75mm 0.274kg/m</p>		<p>SY-283 T=3mm 0.641kg/m</p>	
<p>SY-296 T=0.8mm 0.063kg/m</p>		<p>SY-297 T=2mm 0.735kg/m</p>	
<p>SY-298 T=2mm 0.376kg/m</p>		<p>SY-299 T=3mm 2.030kg/m</p>	
<p>SY-205A T=1.1mm 0.121kg/m</p>		<p>SY-205B T=1.15mm 0.126kg/m</p>	
<p>SY-294B T=0.91mm 0.075kg/m</p>		<p>SY-213B T=0.8mm 0.124kg/m</p>	

通用材系列断面图

200系列圆管型材

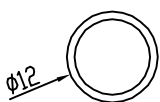
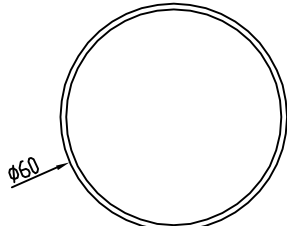
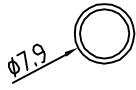
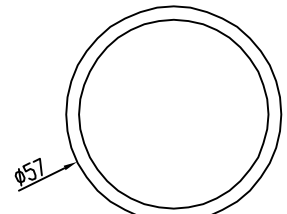
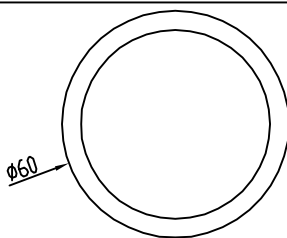
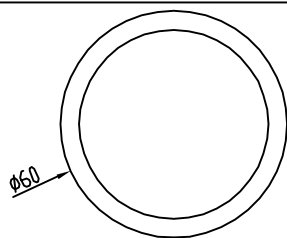
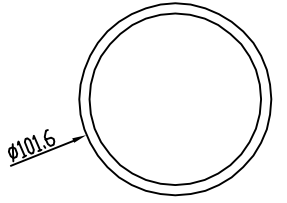
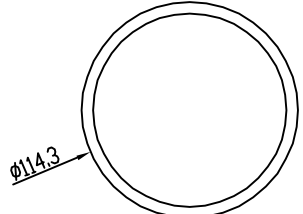
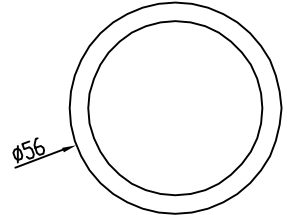
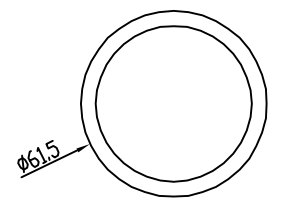
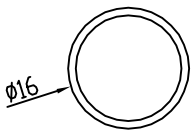
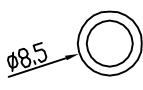
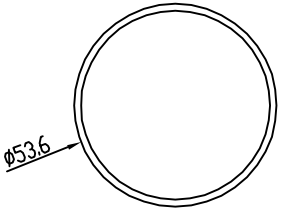
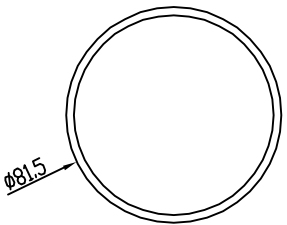
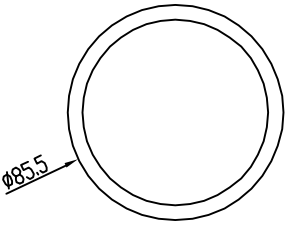
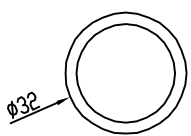
3/5

<p>SY-222K T=1mm 0.290kg/m</p>		<p>SY-224 T=0.8mm 0.167kg/m</p>	
<p>SY-225 T=1mm 0.283kg/m</p>		<p>SY-226K T=1mm 0.564kg/m</p>	
<p>SY-227 T=1.1mm 0.456kg/m</p>		<p>SY-228K T=1.2mm 0.271kg/m</p>	
<p>SY-229K T=1.5mm 1.023kg/m</p>		<p>SY-276A T=14mm 3.110kg/m</p>	
<p>SY-276B T=2.5mm 0.630kg/m</p>		<p>SY-200-1 T=1.27mm 0.229kg/m</p>	
<p>SY-200-2 T=1.27mm 0.262kg/m</p>		<p>SY-200-3 T=1.5mm 0.109kg/m</p>	
<p>SY-200-4 T=1.4mm 0.208kg/m</p>		<p>SY-200-6 T=2.035mm 1.179kg/m</p>	
<p>SY-200-7 T=1mm 0.162kg/m</p>		<p>SY-200-8 T=1mm 0.128kg/m</p>	

通用材系列断面图

200系列圆管型材

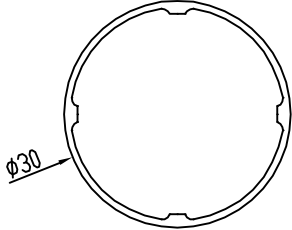
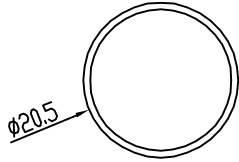
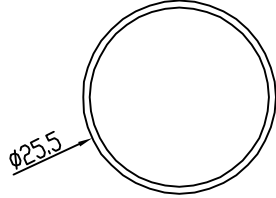
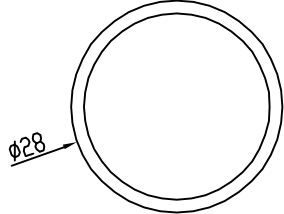
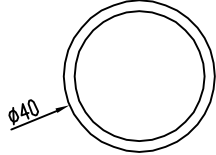

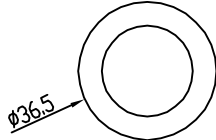
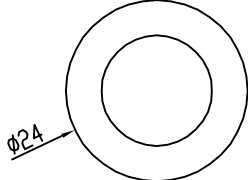
4/5

<p>SY-200-9 T=1mm 0.094kg/m</p>		<p>SY-200-10 T=1.5mm 0.750kg/m</p>	
<p>SY-200-11 T=0.7mm 0.037kg/m</p>		<p>SY-200-12 T=3.5mm 1.600kg/m</p>	
<p>SY-200-13 T=5mm 2.350kg/m</p>		<p>SY-200-14 T=5.59mm 2.618kg/m</p>	
<p>SY-200-15 T=5.74mm 4.702kg/m</p>		<p>SY-200-16 T=6.02mm 5.570kg/m</p>	
<p>SY-200-17 T=5mm 2.179kg/m</p>		<p>SY-200-19 T=5mm 2.414kg/m</p>	
<p>SY-200-24 T=1mm 0.128kg/m</p>		<p>SY-200-25 T=1.2mm 0.075kg/m</p>	
<p>SY-200-26 T=1.8mm 0.797kg/m</p>		<p>SY-200-27 T=3mm 2.012kg/m</p>	
<p>SY-200-28 T=5mm 3.439kg/m</p>		<p>SY-200-29 T=3mm 0.743kg/m</p>	

通用材系列断面图

200系列圆管型材

5/5

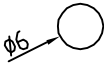
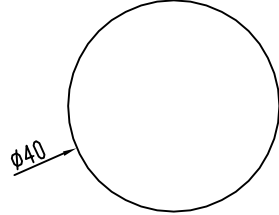
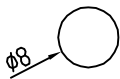
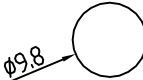
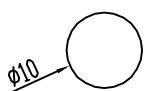

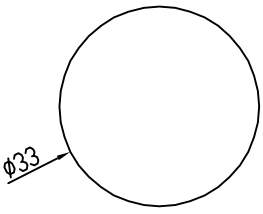
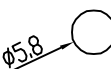
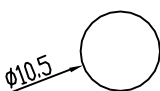

<p>SY-200-30 T=0.9mm 0.248kg/m</p>		<p>SY-200-31 T=0.9mm 0.151kg/m</p>	
<p>SY-200-32 T=0.9mm 0.189kg/m</p>		<p>SY-200-33 T=1.7mm 0.382kg/m</p>	
<p>SY-200-34 T=2.8mm 0.890kg/m</p>		<p>SY-200-35 T=1.2mm 0.094kg/m</p>	
<p>SY-200-36 T=6.25mm 1.616kg/m</p>		<p>SY-200-37 T=4.7mm 0.775kg/m</p>	

通用材系列断面图

300系列圆棒型材

Round bar aluminum profiles

1/1

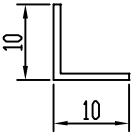
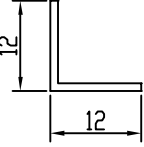
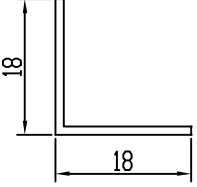
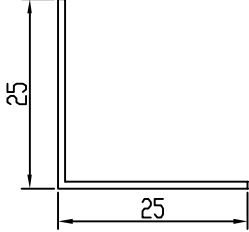
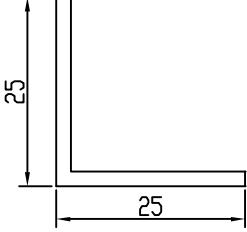
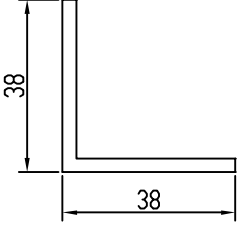
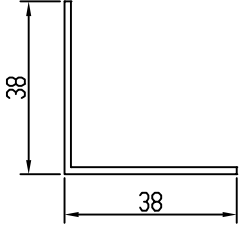
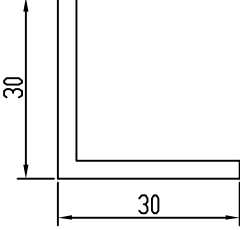
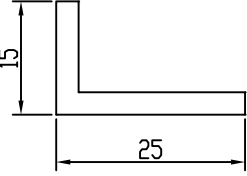
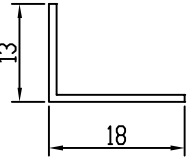
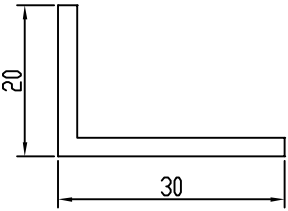
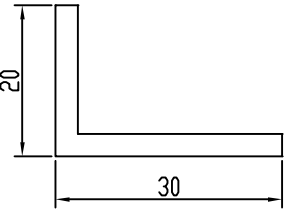
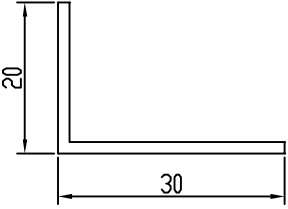
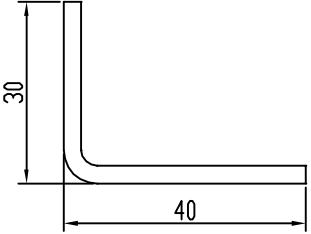
<p>SY-304 T= 0.077kg/m</p>		<p>SY-305 T= 3.418kg/m</p>	
<p>SY-309 T= 0.137kg/m</p>		<p>SY-311 T= 0.205kg/m</p>	
<p>SY-312 T= 0.214kg/m</p>		<p>SY-313 T= 0.308kg/m</p>	
<p>SY-333 T= 2.326kg/m</p>		<p>SY-334 T= 0.072kg/m</p>	
<p>SY-300-1 T= 0.236kg/m</p>		<p>SY-300-2 T= 0.158kg/m</p>	

通用材系列断面图

400系列角铝型材

Angle aluminum profiles

1/1

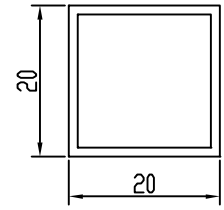
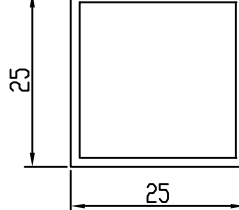
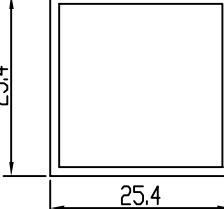
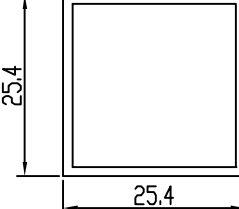
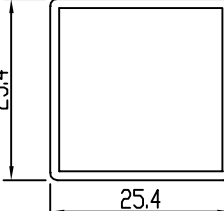
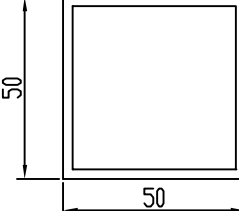
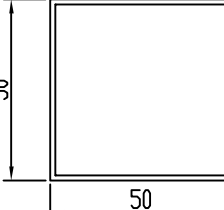
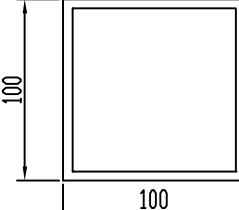
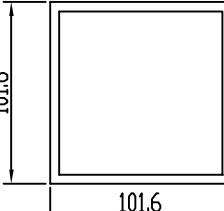
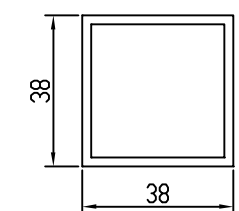
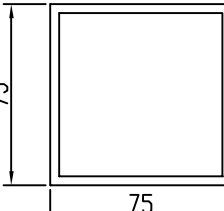
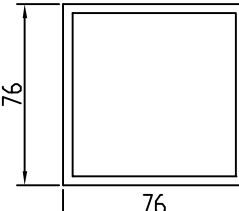
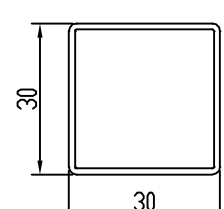
<p>SY-401 T=0.9mm 0.047kg/m</p>		<p>SY-402 T=1mm 0.063kg/m</p>	
<p>SY-404 T=1.1mm 0.104kg/m</p>		<p>SY-405 T=0.9mm 0.120kg/m</p>	
<p>SY-405A T=2mm 0.261kg/m</p>		<p>SY-406A T=3mm 0.596kg/m</p>	
<p>SY-406B T=1.1mm 0.224kg/m</p>		<p>SY-407 T=3mm 0.465kg/m</p>	
<p>SY-409 T=3mm 0.300kg/m</p>		<p>SY-451 T=1mm 0.082kg/m</p>	
<p>SY-452 T=2.5mm 0.323kg/m</p>		<p>SY-452A T=3mm 0.384kg/m</p>	
<p>SY-452B T=1.5mm 0.198kg/m</p>		<p>SY-400-1 T=2.9mm 0.516kg/m</p>	

通用材系列断面图

500系列方管型材

Square tube aluminum profiles

1/1

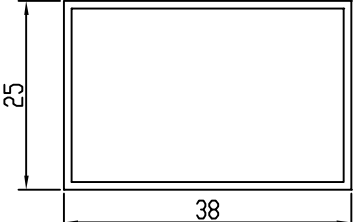
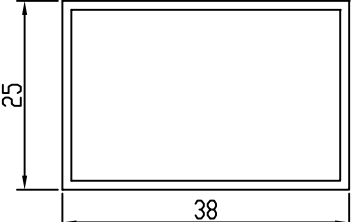
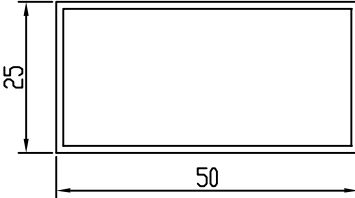
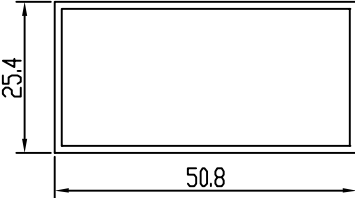
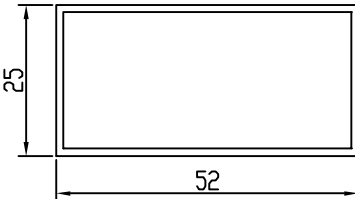
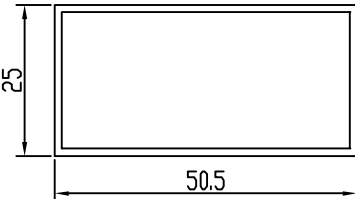
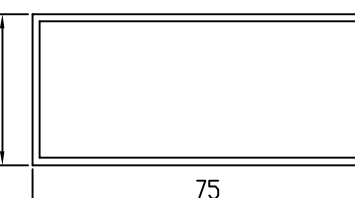

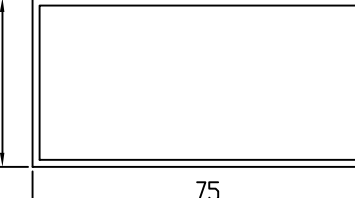
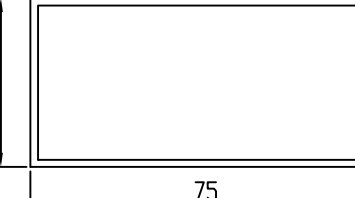
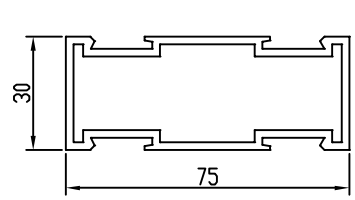
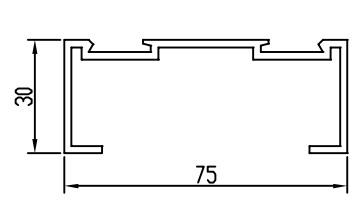
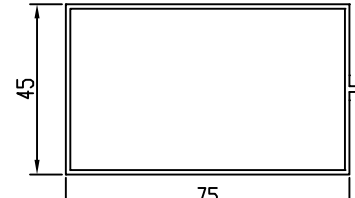
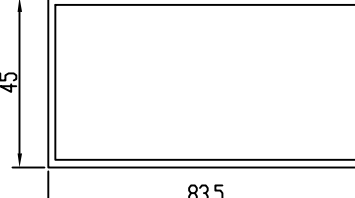
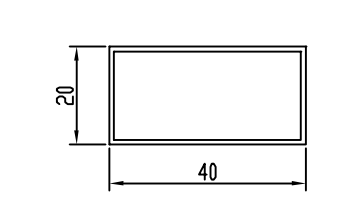
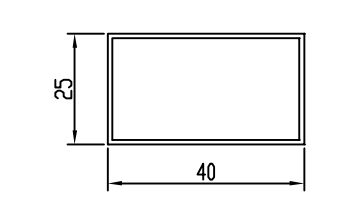
<p>SY-503 T=1.2mm 0.244kg/m</p>		<p>SY-504 T=1.1mm 0.284kg/m</p>	
<p>SY-506 T=1mm 0.264kg/m</p>		<p>SY-506B T=0.7mm 0.191kg/m</p>	
<p>SY-506B1 T=0.72mm 0.1887kg/m</p>		<p>SY-507 T=1.5mm 0.786kg/m</p>	
<p>SY-507B T=1mm 0.533kg/m</p>		<p>SY-508 T=1.8mm 1.911kg/m</p>	
<p>SY-509 T=1.6mm 1.730kg/m</p>		<p>SY-510 T=1.2mm 0.491kg/m</p>	
<p>SY-514 T=1.5mm 1.192kg/m</p>		<p>SY-516 T=1.6mm 1.280kg/m</p>	
<p>SY-518 T=1mm 0.311kg/m</p>			

通用材系列断面图

600系列扁管型材

Flat tube aluminum profiles

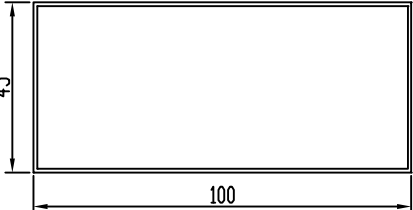
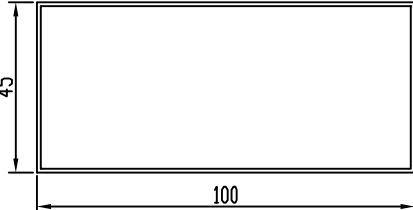
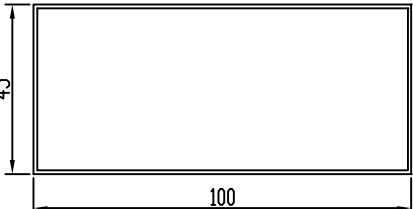
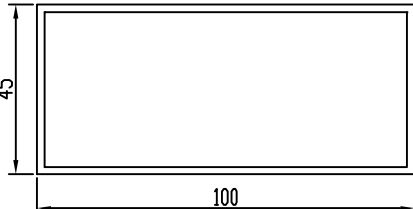
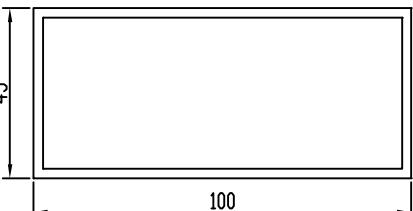
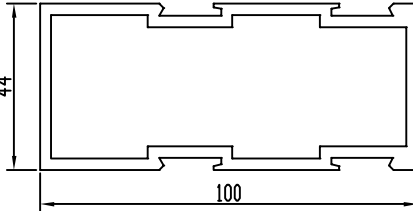
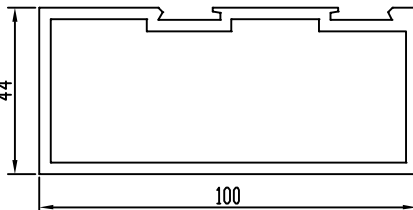
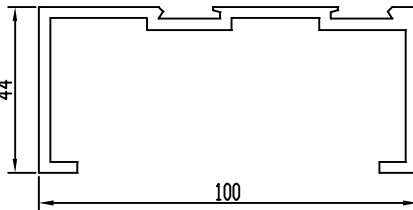
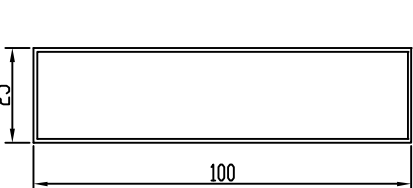
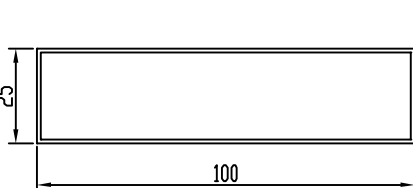
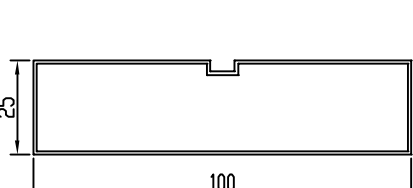
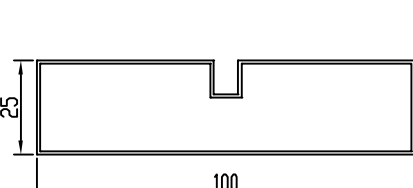
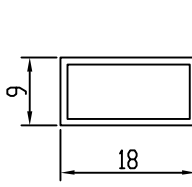
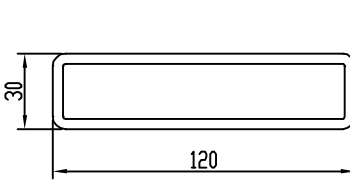
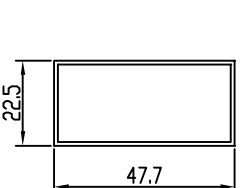
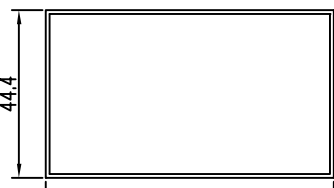
1/5

<p>SY-601 T=1mm 0.332kg/m</p>		<p>SY-601A T=1.2mm 0.396kg/m</p>	
<p>SY-602 T=1.2mm 0.471kg/m</p>		<p>SY-602A T=1.2mm 0.468kg/m</p>	
<p>SY-602HK T=1.1mm 0.403kg/m</p>		<p>SY-602H T=1.1mm 0.423kg/m</p>	
<p>SY-603 T=1.2mm 0.633kg/m</p>		<p>SY-604 T=1.2mm 0.763kg/m</p>	
<p>SY-604A T=1.2mm 0.800kg/m</p>		<p>SY-604AH T=1.5mm 0.994kg/m</p>	
<p>SY-604E T=2mm 1.284kg/m</p>		<p>SY-604FK T=2mm 0.892kg/m</p>	
<p>SY-604K T=1.2mm 0.710kg/m</p>		<p>SY-604H T=2mm 1.534kg/m</p>	
<p>SY-605 T=1mm 0.313kg/m</p>		<p>SY-606 T=1mm 0.340kg/m</p>	

通用材系列断面图

600系列扁管型材

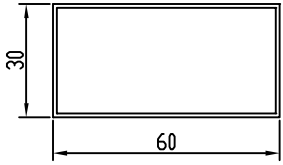
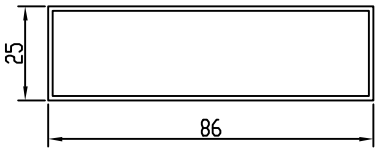
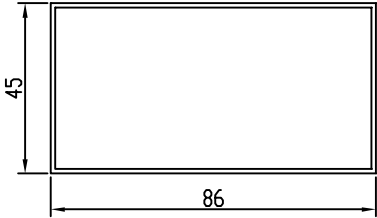
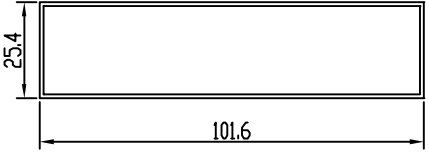
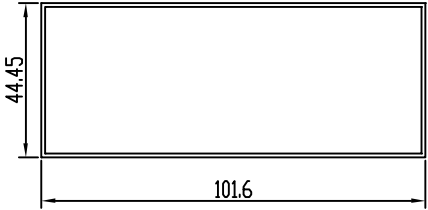
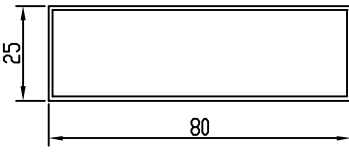
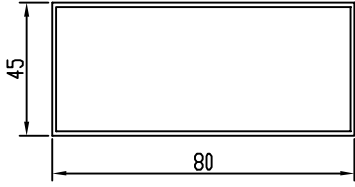
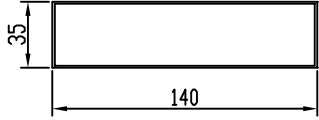
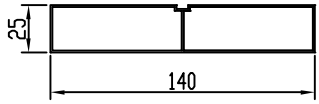
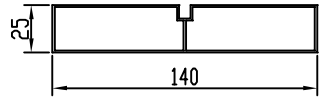
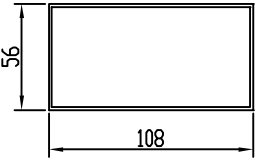
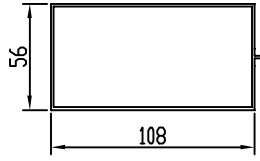
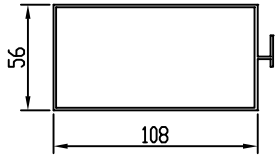
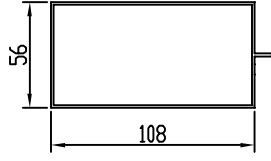
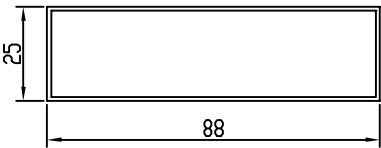
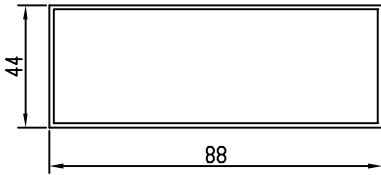
2/5

<p>SY-608 T=1mm 0.772kg/m</p>		<p>SY-608A T=1.2mm 0.925kg/m</p>	
<p>SY-608B T=1.4mm 1.080kg/m</p>		<p>SY-608C T=2mm 1.543kg/m</p>	
<p>SY-608D T=3mm 2.268kg/m</p>		<p>SY-608E T=3mm 2.517kg/m</p>	
<p>SY-608F T=3mm 2.385kg/m</p>		<p>SY-608FK T=3mm 1.732kg/m</p>	
<p>SY-609 T=1mm 0.665kg/m</p>		<p>SY-609A T=1.2mm 0.794kg/m</p>	
<p>SY-609K1 T=0.9mm 0.620kg/m</p>		<p>SY-609K2 T=0.9mm 0.650kg/m</p>	
<p>SY-610 T=0.9mm 0.122kg/m</p>		<p>SY-611 T=4mm 3.012kg/m</p>	
<p>SY-612H T=1mm 0.368kg/m</p>		<p>SY-613 T=1mm 0.645kg/m</p>	

通用材系列断面图

600系列扁管型材

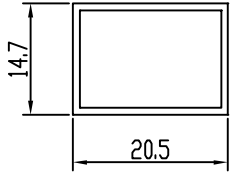
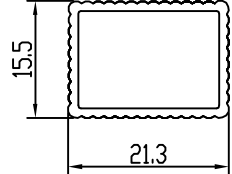
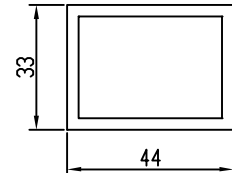
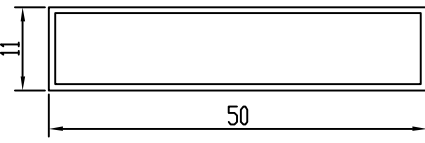
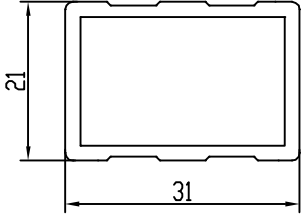
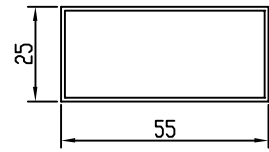
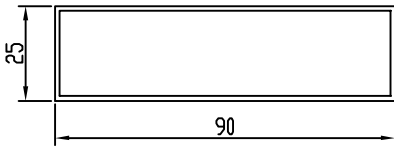
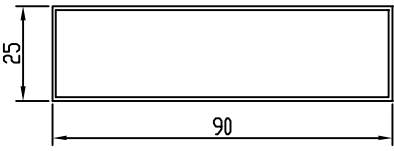
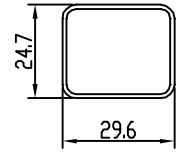
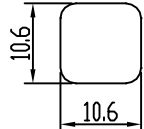
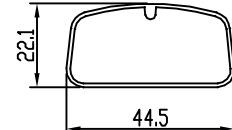
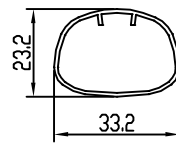
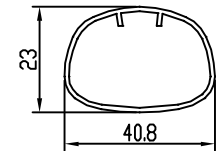
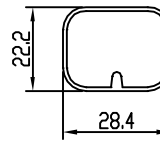
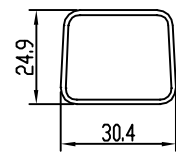
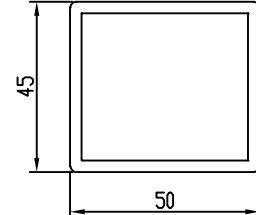
3/5

<p>SY-614 T=1mm 0.502kg/m</p>		<p>SY-615 T=1.2mm 0.704kg/m</p>	
<p>SY-616 T=1.2mm 0.833kg/m</p>		<p>SY-618 T=1mm 0.676kg/m</p>	
<p>SY-619 T=1mm 0.779kg/m</p>		<p>SY-628 T=1.1mm 0.611kg/m</p>	
<p>SY-629 T=1.1mm 0.730kg/m</p>		<p>SY-630 T=1.15mm 1.080kg/m</p>	
<p>SY-630K1 T=1.15mm 1.090kg/m</p>		<p>SY-630K2 T=1.15mm 1.100kg/m</p>	
<p>SY-631 T=1.45mm 1.271kg/m</p>		<p>SY-631A T=1.4mm 1.251kg/m</p>	
<p>SY-631T T=1.4mm 1.317kg/m</p>		<p>SY-631AK T=1.4mm 1.265kg/m</p>	
<p>SY-638 T=1.1mm 0.660kg/m</p>		<p>SY-639 T=1.1mm 0.770kg/m</p>	

通用材系列断面图

600系列扁管型材

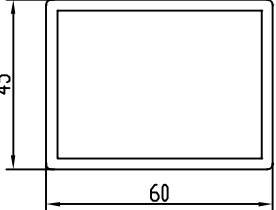
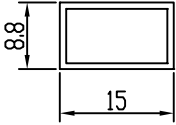

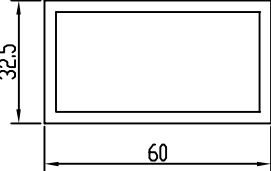
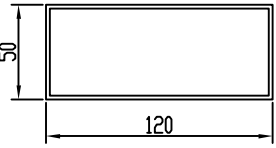
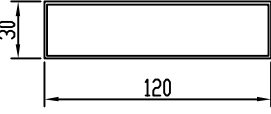
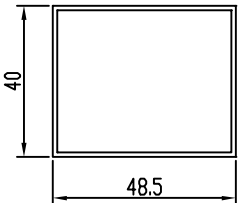
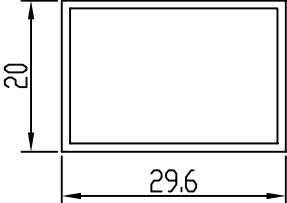
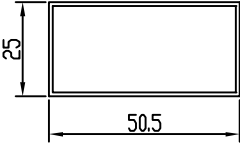
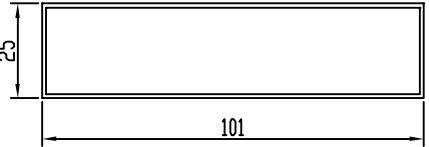
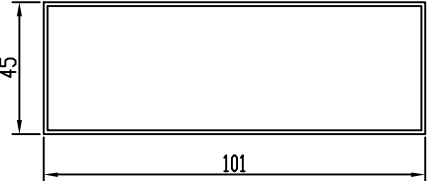
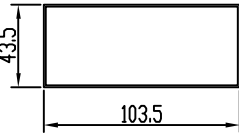
4/5

<p>SY-640 T=0.9mm 0.220kg/m</p>		<p>SY-G640 T=1.5mm 0.280kg/m</p>	
<p>SY-641 T=3mm 1.150kg/m</p>		<p>SY-650 T=0.8mm 0.259kg/m</p>	
<p>SY-651 T=2mm 0.485g/m</p>		<p>SY-655 T=1.1mm 0.437g/m</p>	
<p>SY-659 T=1.2mm 0.730g/m</p>		<p>SY-B659 T=0.95mm 0.580g/m</p>	
<p>SY-662 T=1.02mm 0.294g/m</p>		<p>SY-663 T= 0.296kg/m</p>	
<p>SY-666 T=1mm 0.334kg/m</p>		<p>SY-668 T=1mm 0.257kg/m</p>	
<p>SY-669 T=1mm 0.286kg/m</p>		<p>SY-670 T=1mm 0.266kg/m</p>	
<p>SY-671 T=1.2mm 0.318kg/m</p>		<p>SY-675 T=3mm 1.447kg/m</p>	

通用材系列断面图

600系列扁管型材

5/5

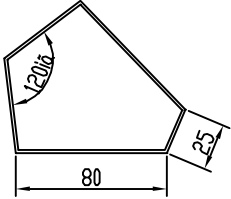
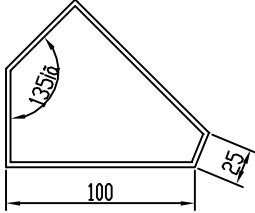
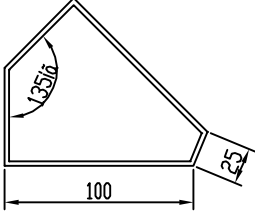
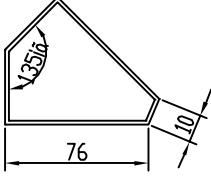
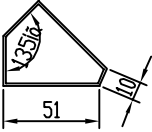
<p>SY-676 T=3mm 1.610kg/m</p>		<p>SY-680 T=0.8mm 0.100kg/m</p>	
<p>SY-681 T=3mm 4.798kg/m</p>		<p>SY-682 T=3mm 1.412kg/m</p>	
<p>SY-683 T=2mm 1.806kg/m</p>		<p>SY-684 T=1.4mm 1.121kg/m</p>	
<p>SY-685 T=1.2mm 0.562kg/m</p>		<p>SY-690 T=1.05mm 0.271kg/m</p>	
<p>SY-692 T=1mm 0.397kg/m</p>		<p>SY-698 T=1.05mm 0.708kg/m</p>	
<p>SY-699 T=1.05mm 0.817kg/m</p>		<p>SY-600-1 T=1mm 0.789kg/m</p>	

通用材系列断面图

700系列转角管型材

Corner tube aluminum profiles

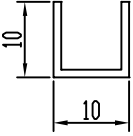
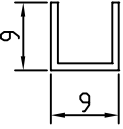
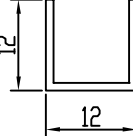
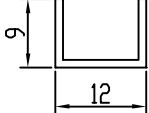
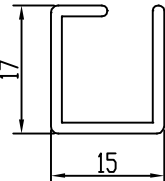
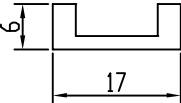
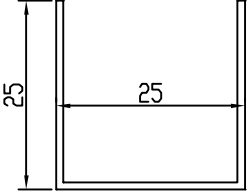
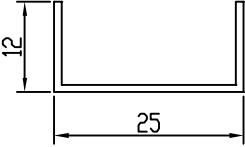
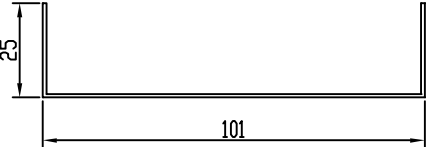
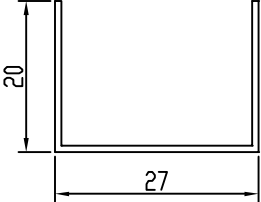
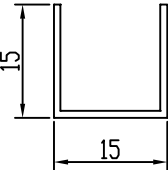
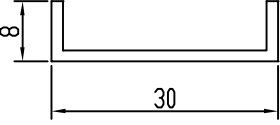
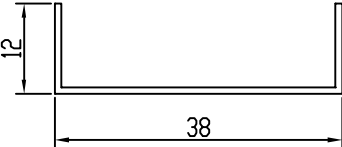
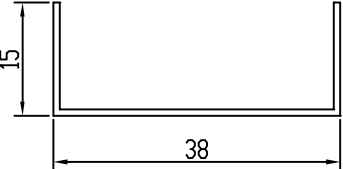
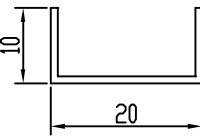
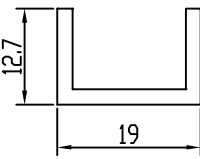
1/1

<p>SY-702 T=1.5mm 1.220kg/m</p>		<p>SY-703 T=1.8mm 1.595kg/m</p>	
<p>SY-703A T=1.5mm 1.335kg/m</p>		<p>SY-704 T=1.2mm 0.770kg/m</p>	
<p>SY-755 T=1.3mm 0.581kg/m</p>			

通用材系列断面图

800系列槽铝型材

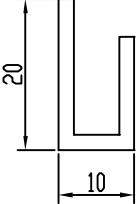
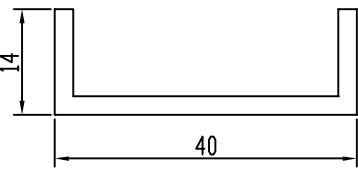
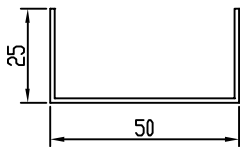
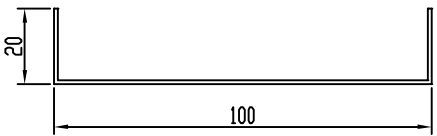
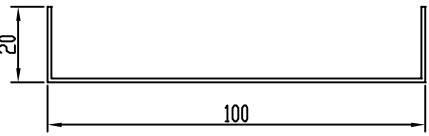
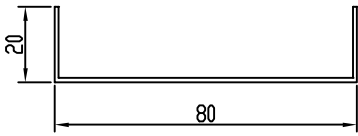
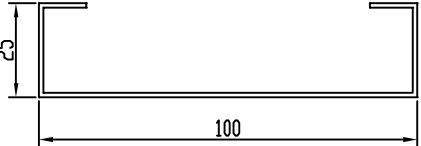
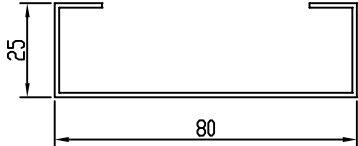
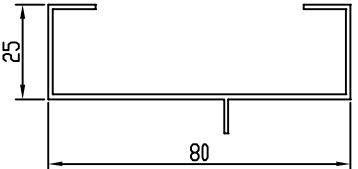
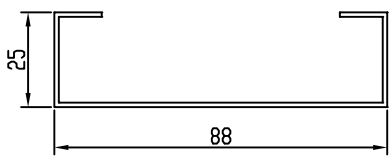
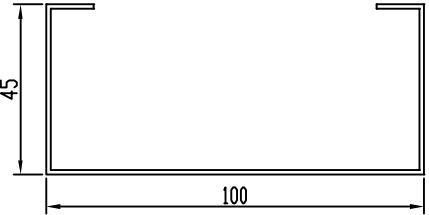
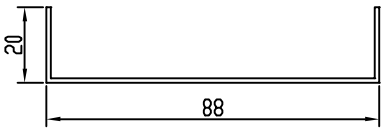
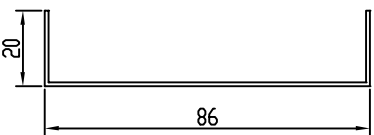
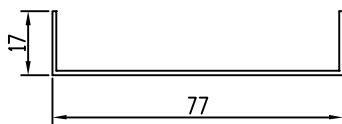
1/2

<p>SY-801 T=1mm 0.076kg/m</p>		<p>SY-801A T=0.9mm 0.062kg/m</p>	
<p>SY-802 T=1mm 0.092kg/m</p>		<p>SY-802K T=1mm 0.076kg/m</p>	
<p>SY-803K T=1.5mm 0.209kg/m</p>		<p>SY-804 T=1.8mm 0.154kg/m</p>	
<p>SY-807 T=1mm 0.199kg/m</p>		<p>SY-808 T=0.95mm 0.122kg/m</p>	
<p>SY-810 T=1mm 0.405kg/m</p>		<p>SY-811 T=0.9mm 0.160kg/m</p>	
<p>SY-812 T=0.9mm 0.106kg/m</p>		<p>SY-813K T=1.5mm 0.175kg/m</p>	
<p>SY-814 T=0.9mm 0.147kg/m</p>		<p>SY-814A T=0.9mm 0.162kg/m</p>	
<p>SY-815 T=0.9mm 0.094kg/m</p>		<p>SY-816 T=2mm 0.220kg/m</p>	

通用材系列断面图

800系列槽铝型材

2/2

<p>SY-817 T=2mm 0.223kg/m</p>		<p>SY-818 T=2.5mm 0.428kg/m</p>	
<p>SY-820 T=1.2mm 0.319kg/m</p>		<p>SY-821 T=1.1mm 0.412kg/m</p>	
<p>SY-822 T=1mm 0.375kg/m</p>		<p>SY-828 T=1.1mm 0.352kg/m</p>	
<p>SY-851 T=1.2mm 0.556kg/m</p>		<p>SY-855 T=1.2mm 0.490kg/m</p>	
<p>SY-855FA T=1.2mm 0.517kg/m</p>		<p>SY-858 T=1.2mm 0.516kg/m</p>	
<p>SY-859 T=1.1mm 0.686kg/m</p>		<p>SY-868 T=1.1mm 0.376kg/m</p>	
<p>SY-868K T=1mm 0.337kg/m</p>		<p>SY-898 T=1.1mm 0.326kg/m</p>	
<p>SY-800-1 T=1mm 0.594kg/m</p>	